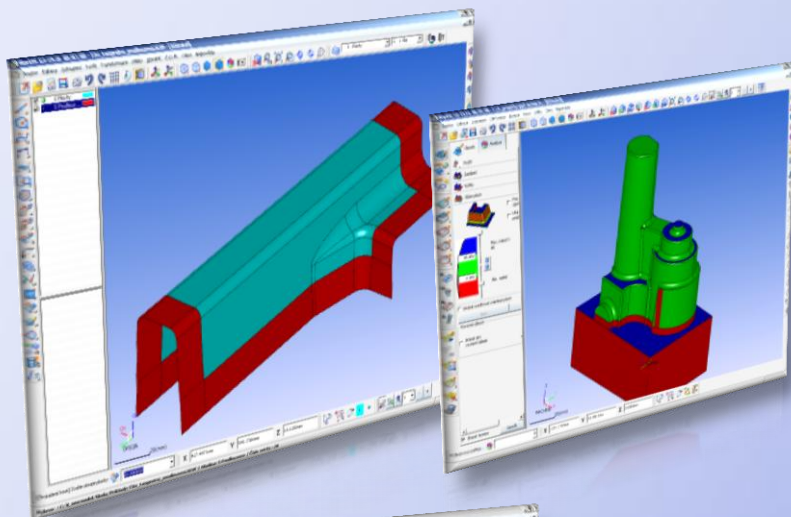
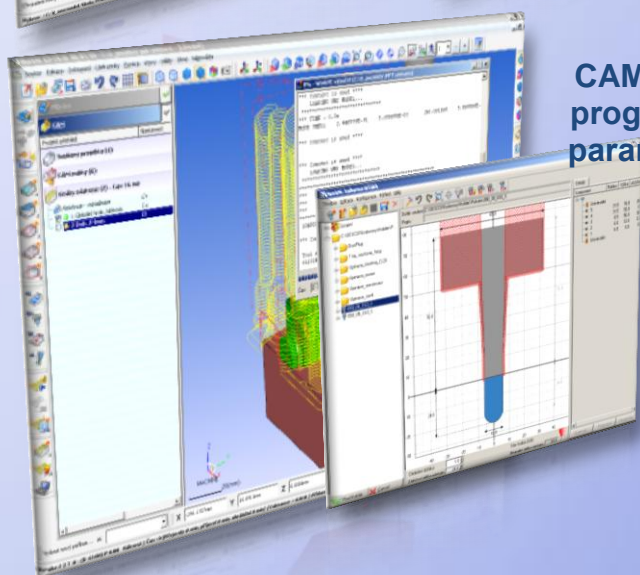




CAM/CAD software pro technologii



CAD modul pomáhá vytvářet technologické plochy obrábění a provádět analýzu modelu, potřebnou pro obrábění. Umožňuje načítat celé sestavy nástroje, seznámit se s celou konstrukcí nástroje – dělit nástroj na jednotlivé pozice pro obrábění.

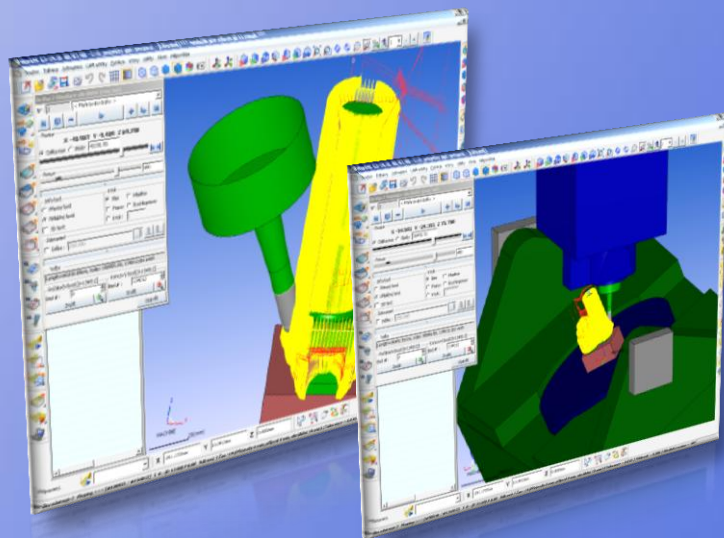


CAM modul – rychlá spolehlivá příprava NC programů pro obrábění. Přehledné zadávání parametrů drah podpořené kontrolou kolize držáku nástroje již při výpočtu dráhy nástroje zajišťuje vysokou spolehlivost generované dráhy nástroje – generování bez kolizní dráhy. Modul využívá jak knihovny nástrojů, tak i knihovny držáků.

Obrábíte složité tvary s těžko přístupnými pasážemi pro obrábění a máte 5ti-osý stroj?

Příliš dlouhé vyložení nástroje způsobuje nekvalitní obrábění těchto pasáží, je zdlouhavé a hrozí zde nebezpečí zalomení nástroje, nebo dokonce k zničení obráběného dílu.

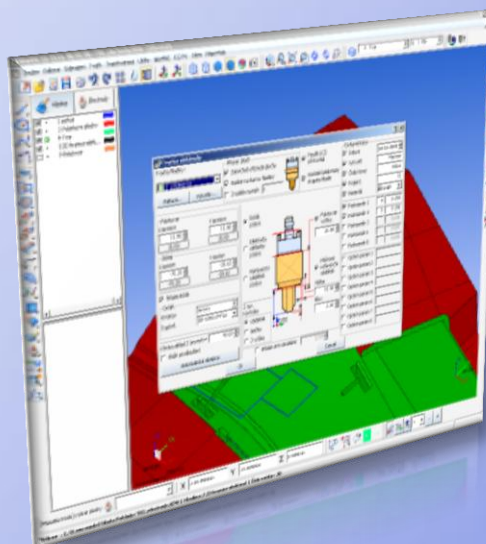
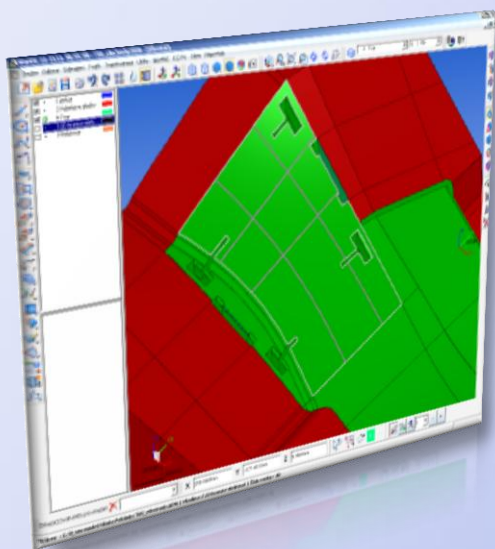
AUTO 5axis Vám pomůže. Přepočítá Vaši 3D dráhu s definovaným efektivním držákem na 5ti-osou dráhu a problém je odstraněn.





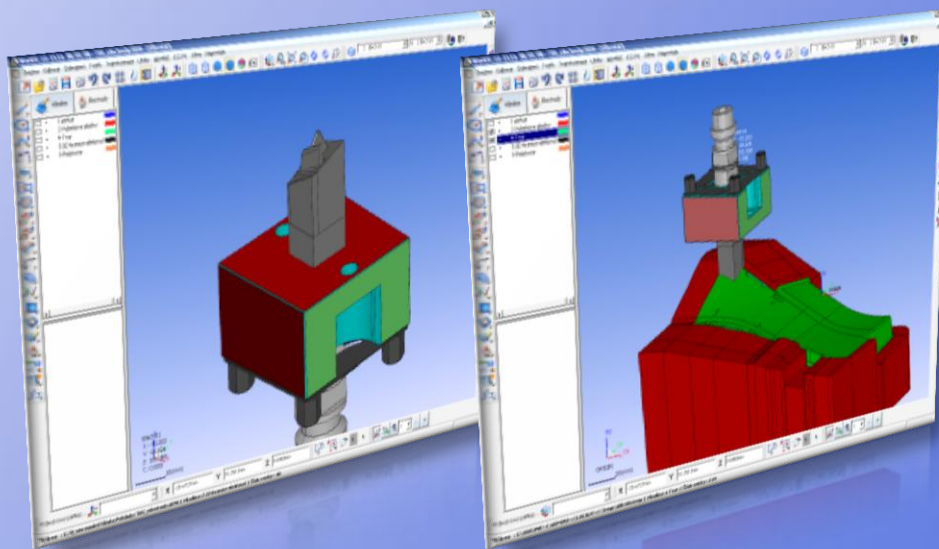
CAM/CAD software pro technologii

Obrábíte díly s hlubokými žebry, které se nedají klasickým způsobem obrábět? Není problém.



Programátor – technolog tyto pasáže velice často objeví až při obrábění dílu. WorkNC - CAD modul Vám pomůže. Proč se zbytečně dohadovat s konstrukcí. Technolog přece nejlépe ví, které pasáže neobrobí, tudíž se musí jiskřit. Tímto se vyhnete problémům se zbytečně navrženými elektrodami z konstrukce, nebo naopak s nepřipraveností potřebných elektrod.

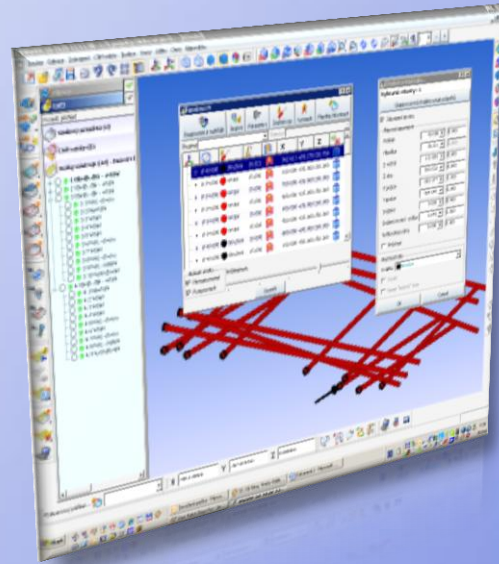
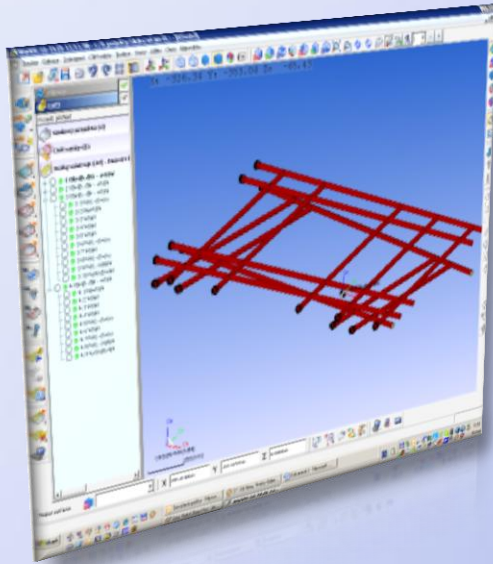
WorkNC – CAD Vám pomůže velice jednoduše elektrody navrhnout. Jak ukazuje obrázek, navržená elektroda se může zobrazit na jiskřeném díle – můžeme tedy kontrolovat korektnost navržené elektrody. Systém sám nám pomůže navrhnout potřebnou výšku elektrody.





CAM/CAD software pro technologii

Potřebujete vrtat? Potřebujete zavést bez výkresovou dokumentaci? Je pro Vás zdlouhavá tvorba vrtacích programů obsluhou CNC strojů?

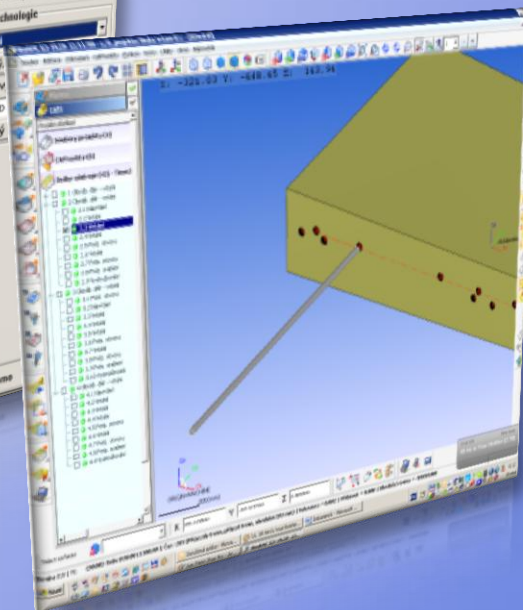
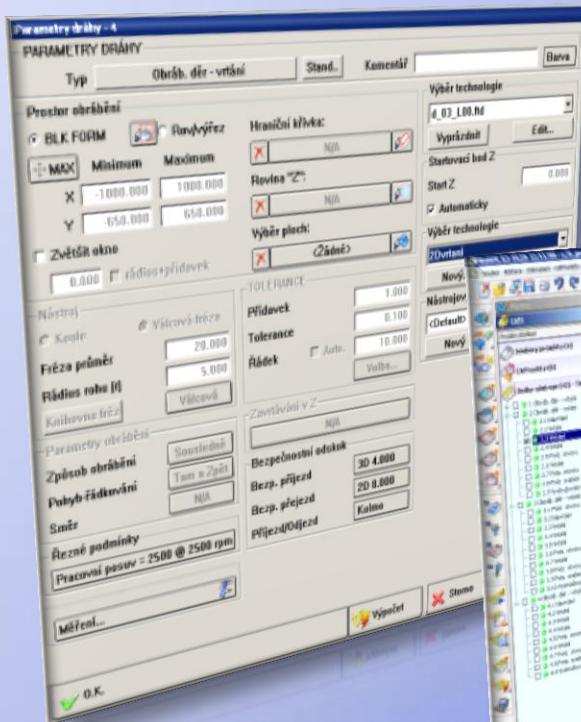


Použijte modul WorkNC 2,5D vrtání.

Systém sám detekuje otvory pro vrtání. Jednoduchým způsobem přiřadíte technologické vlastnosti otvorů, přenesete tyto informace do zadání vrtání a systém sám generuje postup vrtání (navrtání, vrtání, stružení, závitování, srážení hran, frézování otvorů...).

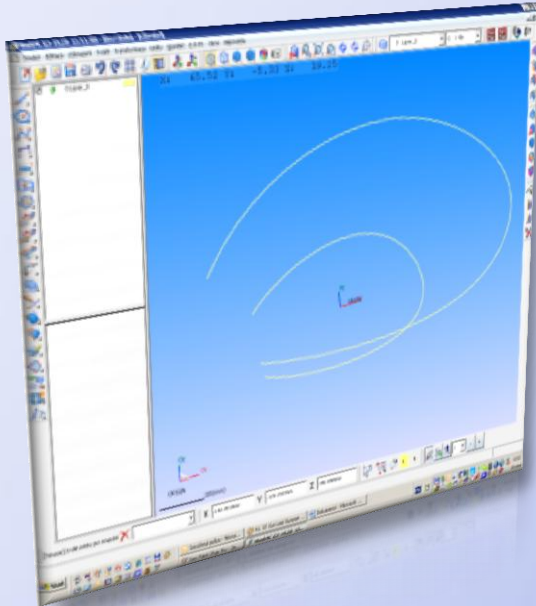
Bez problému ošetříte i vrtání dělovým vrtákem.

Tento modul Vám bez problému přenesou souřadnice děr z CAD modelu a zamezí chybné zadání těchto souřadnic, sníží zmetkovitost při vrtání.





CAM/CAD software pro technologii

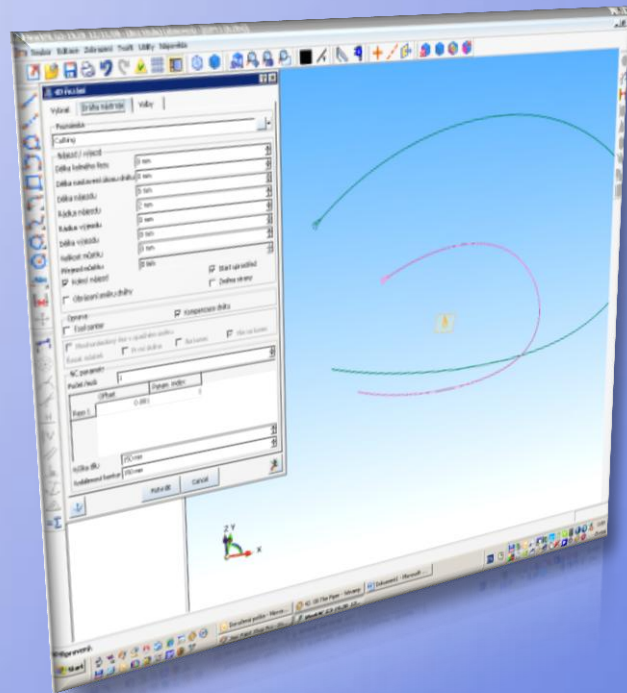


Máte problémy s nekorektností křivek pro řezání drátem?

Pro řezání nemáte vždy k dispozici potřebné křivky?

Chcete zpřesnit výrobu použitím stejných výchozích křivek pro řezání, tak i pro frézování, pokud se protikus frézuje?

WorkNC modul drátového řezání Vám umožní provést řezání drátem a frézování v jednom systému.



Pro stanovení drah drátu nemusí být vždy křivky, stačí 3D model a systém si vše potřebné vygeneruje sám.

