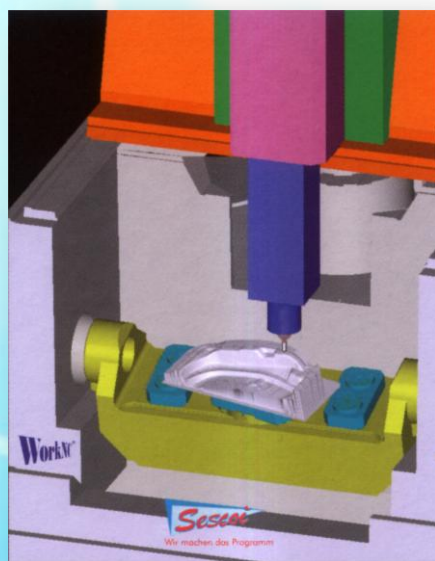


WorkNC®

5ti-osé obrábění

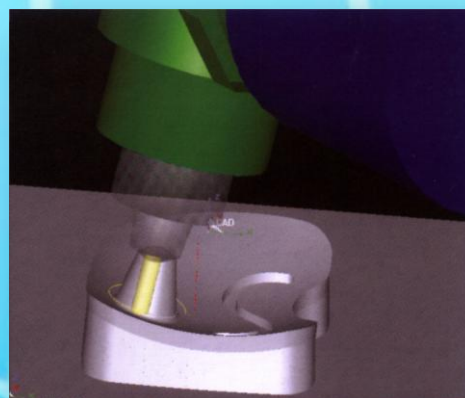


Simulace frézování s kinematikou stroje.

U 5ti-osého obrábění nezbytná kontrola kolize celého stroje.



Ořezávání Laserem.
Frézování drážek kontrolní měrky.



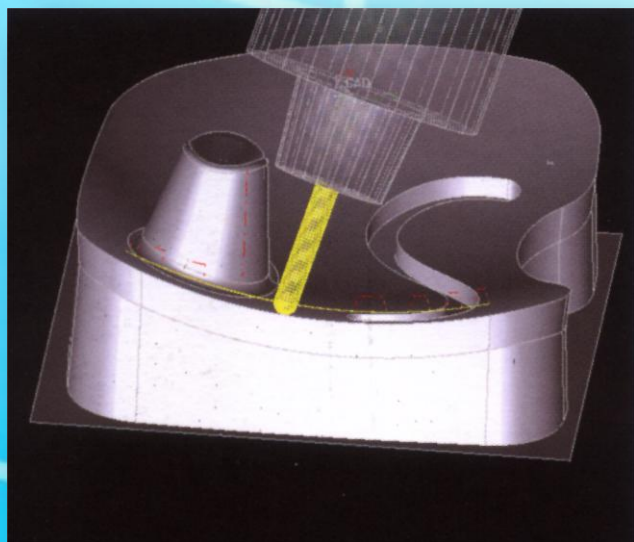
5ti-osé dokončování.

Sescoi®

Inteligentní 5ti-osé obrábění



Automatický přepočet 3D dráha nástroje na 5ti-osou dráhu se zamezením kolize držáku pomocí modulu Auto5.



5ti-osé dokončování s vyosení nástroje pro optimální záběr břitu u kulových nástrojů a zlepšení kvality obrobeneho povrchu.



SEMACO progresivní obrábění, s.r.o.
se sídlem B. Němcové 787, 790 01 Jeseník
www.semaco.cz

kontakt:

kancelář Letohrad
Tel.: +420 465 620 302
Mobil: +420 737 283 745
E-mail: wnc@semaco.cz