

# SOFTWARE PRO BEZVÝKRESOVOU DOKUMENTACI

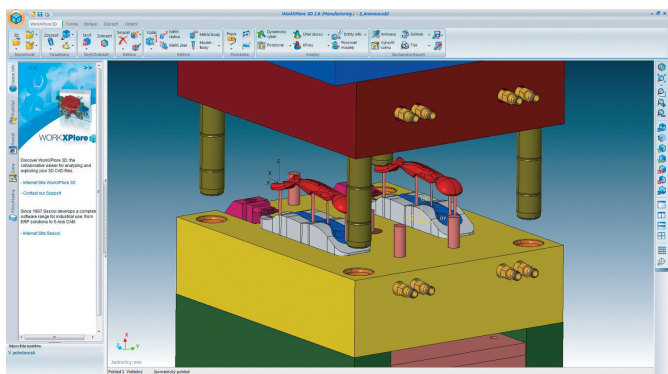
www.mmspektrum.com/090646

SEMACO tools and software

**Bezvýkresová dokumentace je prakticky jedinou možností, jak zajistit trvalou aktuálnost konstrukčních dat v celé firmě a z toho vyplývající nezanedbatelné ekonomické přínosy. Kde však najít vhodný software? Následující článek představí produkt WorkXPlore 3D od firmy SESCOI, který v roce 2008 na celosvětovém Industrie Show's obdržel prestižní ocenění v kategorii Dokonalá produktivita.**

Software WorkXPlore 3D najde uplatnění v marketingu, technologii a ve výrobě. Umožňuje načíst CAD model, prohlédnout, měřit, analyzovat, vytvářet technické poznámky a technologické výkresy.

nologické poznámky pro výrobu, ověřit si velikost polotovaru dílu, nebo dokonce získat jeho rozměry pro objednání materiálu či podklady pro technologický výkres. Výroba může tyto informace jednoduše převzít pouze



WorkXPlore pracuje s různými formáty CAD souborů.

## Načítání různých CAD formátů

Největší předností WorkXPlore 3D je možnost načítat CAD data pomocí rozhraní z různých konstrukčních systémů (např. Catia, Unigraphics, Parasolid, Pro/E, SolidWorks, SolidEdge a další), uložit data ve vlastním formátu a zkrátit dobu otevírání CAD dat až na 1/10 původního času. Tuto vlastnost velmi ocení například výrobci větších forem.

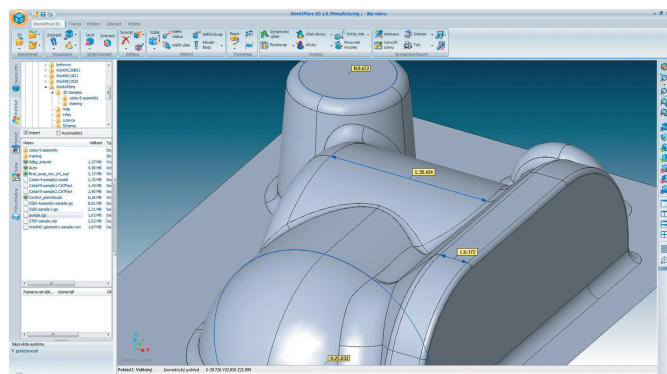
## Získání potřebných informací

WorkXPlore 3D umožňuje získat potřebné podklady pro výrobu prostřednictvím informačního menu, které je velice jednoduché. Technolog může připravit tech-

opením příslušného souboru a získat tak potřebné informace. Přitom opět může doplnit soubor o další informace, které například převezme kolega při výrobě příslušné pozice. Měření rozměrů nebo úhlů lze provádět ve všech pohledech a řezech. To vše a mnohem více lze provádět bez nutnosti vlastnit originální CAD software.

## Animace a kontrola kolize

Pokud je načtena sestava, je možné pomocí WorkXPlore jednotlivé pozice rozpoehybovat a tím demonstrovat funkčnost navrženého výrobku. Jednotliví zaměstnanci tak jednoduše mohou virtuálně nahlédnout na funkčnost nástroje, lépe pochopit jeho de-



Na modelech je možné odměřovat a není přitom nutné vlastnit originální CAD software.

taily a funkci jednotlivých pozic a ujasnit si, na kterých částech dílu opravdu záleží, jelikož jsou funkční, které plochy jsou výběhové a mohou tudíž být méně přesně obrobeny, nemusí se leštit apod.

## Export do klientského prohlížeče

Pokud je potřeba projekt sdílet se zákazníkem, je možné využít funkci klientského prohlížeče, s jejíž pomocí se model vyexportuje

do \*.exe souboru. Ten je pak možné zaslat dané osobě, která nemusí mít WorkXPlore nainstalován.

To je jen malý výčet funkcí, které lze ve WorkXPlore využít. Díky precizním měřicím funkcím, možnosti importu velkého množství CAD formátů i možnosti exportu se jedná o velmi zdačného pomocníka pro vývoj a výrobu.

JAN ŽÁK, PETR MAIXNER

Placená inzerce

# KLEENTEK

## Bojovník ze země vycházejícího slunce

**UŠETŘÍME VAŠE VÝROBNÍ NÁKLADY:**

- prodloužíme životnost oleje
- prodloužíme životnost stroje
- snížíme spotřebu elektrické energie
- zvýšíme kvalitu vaší výroby
- pracujeme za plného provozu, bez jeho omezení

**Elektrostatické čištění olejů.**



**KLEENTEK, spol. s r. o.  
na českém trhu od roku 1993**

KLEENTEK, spol. s r. o., Sazečská 8, 108 25 Praha 10 – Malešice  
tel: 281 861 724, 266 021 559  
[www.kleentek.eu](http://www.kleentek.eu)